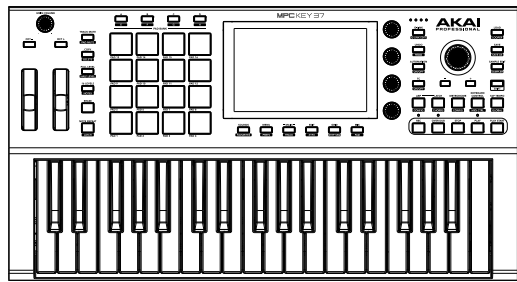


AKAI PROFESSIONAL MPC KEY 37

QUICKSTART GUIDE (English) GUÍA DE INICIO RÁPIDO (Español) GUIDE D'UTILISATION RAPIDE (Français) GUIDA RAPIDA (Italiano) SCHNELLSTART-ANLEITUNG (Deutsch)

v1.1



AKAI PRO.COM/SUPPORT

For articles, videos, and web support.

Para artículos, videos y soporte web.

Pour des articles, des vidéos et de l'assistance technique par web.

Per articoli, video, e supporto di web.

Für Artikel, Videos und Web-Support.

Model: ACVR

GUÍA DE INICIO RÁPIDO (ESPAÑOL)

1 PARA COMENZAR

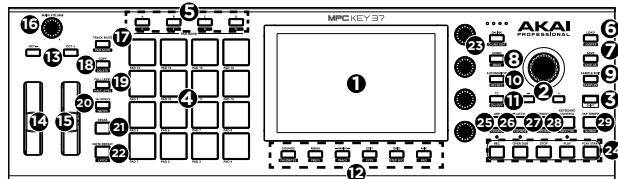
Contenido del paquete: MPC Key 37, Cable de corriente, Cable USB, Tarjeta de descarga de software, Guía de inicio rápido, Manual sobre la seguridad y garantía



AKAI PRO.COM/REGISTER

- REGISTRE SU PRODUCTO
- DESCARGUE LA GUÍA DEL USUARIO
- DESCARGUE EL SOFTWARE INCLUIDO
- VER VÍDEO TUTORIALES

2 PANEL SUPERIOR



- Pantalla:** Vea más información sobre la operación actual en la pantalla multitáctil a todo color. Toque un control dos veces para acceder a las opciones de edición avanzadas. Toque la parte superior izquierda de la pantalla para abrir el menú de modo o regresar a la vista anterior. Separe sus dos dedos para hacer zoom (en una sección de la forma de onda, por ejemplo). Junte sus dos dedos para alejar el zoom.
- Controles de ingreso de datos:** Utilice los botones para recorrer las opciones del menú o ajustar los valores de los parámetros.
- Shift:** Manténgalo pulsado para acceder a las funciones secundarias de algunos botones.
- Pads:** Pulse estos pads sensibles a la velocidad y la presión para ejecutar muestras.
- Banco:** Púlselos para acceder a los bancos de pads A-D. Púlselos dos veces o púlselos junto con SHIFT para acceder a los bancos de pads E-H.
- Cargar / Generador de bucles:** Pulse para abrir el explorador para cargar programas, muestras, secuencias y más. SHIFT+pulse para abrir el generador de bucles.
- Guardar / Guardar como:** Pulse para abrir el menú Guardar para guardar proyectos, programas, secuencias y más. SHIFT+pulse para abrir la opción "Guardar como".
- Deshacer / Rehacer:** Púselo para deshacer o púselo junto con SHIFT para rehacer la última acción.
- Edición de muestra / Muestreador:** Pulse este botón para acceder al modo de edición de muestra.
- Automatización / Activado/Desactivado:** Pulse este botón para conmutar el estado de automatización global entre lectura y escritura. SHIFT+Pulse para deshabilitar o habilitar la automatización global.

1 GETTING STARTED

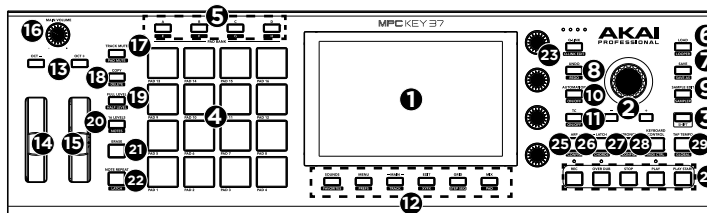
Package Contents: MPC Key 37, Power Adapter, USB Cable, Software Download Card, Quickstart Guide, Safety & Warranty Manual



AKAI PRO.COM/REGISTER

- REGISTER YOUR PRODUCT
- DOWNLOAD THE USER GUIDE
- DOWNLOAD INCLUDED SOFTWARE
- WATCH TUTORIAL VIDEOS

2 TOP PANEL



- Display:** View the full-color multi-touch display for information on the current operation. Tap the upper-left part of the display to open the mode menu or return to the previous view. Spread two fingers to zoom in (into a section of a waveform, for example). Pinch two fingers to zoom out.
- Data Entry Controls:** Use these to scroll through menu options or adjust parameter values.
- Shift:** Press and hold to access some buttons' secondary functions.
- Pads:** Press these velocity and pressure-sensitive pads to trigger samples.
- Bank:** Press to access Pad Banks A-D. Double press or SHIFT+press a button to access Pad Banks E-H.
- Load / Looper:** Press to open the Browser to load programs, samples, sequences, and more. SHIFT+press to open the Looper.
- Save / Save As:** Press to open the Save menu to save projects, programs, sequences, and more. SHIFT+press to open the "Save As" option.
- Undo / Redo:** Press to undo or SHIFT+press to redo the last action.
- Sample Edit / Sampler:** Press this button to view Sample Edit Mode. SHIFT+press to view the Sampler.
- Automation / On/Off:** Press this button to toggle the Global Automation state between Read and Write. SHIFT+press this button to disable or enable Global Automation.

- TC / Activado/Desactivado:** Pulse este botón para abrir la ventana de corrección de temporización. SHIFT+pulse para activar o desactivar la corrección de temporización.
- Controles de pista y vista:** Pulse estos botones para abrir el menú de modos o acceder a estos modos: Sonidos / Favoritos, Menú / Preferencias, Principal / Visualización de pistas, Edición de programa / XYFX, Cuadrícula / Secuenciador de pasos, Mezclador de canal / pad.
- Oct - / Oct +:** Pulse estos botones para transponer el teclado una octava hacia arriba o hacia abajo por vez. SHIFT+pulse para transponer el teclado una octava hacia arriba o hacia abajo por vez. Pulse ambos botones de octava al mismo tiempo para restablecer la configuración de octava a los valores predeterminados.
- Rueda de inflexión de tono:** La rueda de inflexión de pitch se utiliza principalmente para seleccionar las notas reproducidas en el teclado hacia arriba o abajo.
- Rueda de modulación:** La rueda de modulación suele usarse para añadir variaciones al sonido que está tocando.
- Volumen principal:** Gire esta perilla para ajustar el volumen de la salida principal y la salida para auriculares.
- Silenciamiento de pista / Silenciamiento de pad:** Pulse este botón para acceder al modo de silenciamiento de pista. SHIFT+pulse para acceder al modo de silenciamiento de pad.
- Copiar / Borrar:** Pulse este botón para copiar un pad a otro en programas de clip y de batería. SHIFT+pulse para eliminar.
- Nivel máximo/Nivel medio:** Pulse este botón para activar/desactivar el modo de nivel máximo para las almohadillas. SHIFT+pulse para activar/desactivar el modo de nivel medio para las almohadillas.
- 16 niveles / Notas:** Pulse este botón para activar/desactivar la función 16 Level. SHIFT+ pulse para activar o desactivar el modo de notas para los pads.
- Borrar:** Mientras se reproduce una secuencia, mantenga pulsado este botón y pulse un pad o tecla para suprimir el evento de nota de ese pad o tecla en la posición de reproducción actual.
- Note Repeat / Latch:** Mantenga pulsado este botón y pulse un pad para disparar la muestra de ese pad repetidamente. SHIFT+pulse para "trabrar" la característica de repetición de nota.
- Perillas Q-Link:** Pulse el botón Q-Link para cambiar la columna de parámetros que controlan en ese momento. Utilice estas perillas sensibles al tacto para ajustar diversos parámetros y valores.
- Controles de transporte:** Utilice estos controles para iniciar/detener la reproducción y grabación.
- Arpeggiador / Config:** Pulse este botón para activar o desactivar el arpeggiador interno. SHIFT+pulse o mantenga pulsado este botón para configurar los ajustes del arpeggiador.
- Latch / Acordes:** Pulse este botón para activar o desactivar el pestillo del arpeggiador. SHIFT+pulse para activar o desactivar modo de acordes.
- Metronómo / Config:** Pulse este botón para habilitar o deshabilitar el metrónomo. SHIFT+pulse o mantenga pulsado este botón para abrir la ventana de configuración del metrónomo.
- Control del teclado / Control MIDI:** Pulse este botón para visualizar el menú de control del teclado. SHIFT+pulse para entrar al modo de control MIDI.
- Tocar tempo / Global:** Púselo repetidamente según el tempo deseado para introducir un nuevo tempo (en BPM). SHIFT+pulse para establecer si la secuencia seguirá su propio tiempo un tempo global.

Wi-Fi y Bluetooth

Pulse SHIFT+MENU para abrir las preferencias y seleccionar **Wi-Fi o Bluetooth**. Para activar o desactivar la conectividad **Bluetooth o inalámbrica**, toque **On/Off**. Para seleccionar una red inalámbrica o dispositivo **Bluetooth**, tóquela. Para conectarse con una red inalámbrica seleccionada, toque **Connect**. Para aparear o conectar un dispositivo **Bluetooth** (en la sección de dispositivos seleccionados, toque **Pair** o **Connect**.

- TC / On/Off:** Press this button to open the Timing Correct window. SHIFT+press to turn Timing Correct on and off.
- Track and View Controls:** Press these buttons to open the mode menu or access these modes: Sounds / Favorites, Menu / Preferences, Main / Track View, Program Edit / XYFX, Grid / Step Seq, Track Mixer / Pad Mixer.
- Oct - / Oct +:** Press these buttons to transpose the keyboard down or up one octave at a time. SHIFT+press to transpose the keyboard down or up one semitone at a time. Press both Octave buttons at the same time to reset the octave setting to default values.
- Pitch Wheel:** This is primarily used to bend the notes played on the keyboard up or down.
- Modulation Wheel:** The modulation wheel is typically used to add variation for the sound you are playing.
- Main Volume:** Turn this knob to adjust the volume of the Main output and Phones output.
- Track Mute / Pad Mute:** Press this button to view Track Mute Mode. SHIFT+press to view Pad Mute Mode.
- Copy / Delete:** Press this button to copy one pad to another in Clip and Drum programs. SHIFT+press to delete.
- Full Level / Half Level:** Press this button to activate/deactivate Full Level mode for the pads. SHIFT+press to activate/deactivate Half Level mode for the pads.
- 16 Level / Notes:** Press this button to activate/deactivate 16 Level. SHIFT+press to activate/deactivate Notes mode.
- Erase:** As a Sequence is playing, press and hold this button and then press a pad or key to delete the note event for that pad or key at the current playback position.
- Note Repeat / Latch:** Press and hold this button, and then press a pad to trigger that pad's sample repeatedly. SHIFT+press to "latch" the Note Repeat feature.
- Q-Link Controls:** Press the Q-LINK button to change which parameters are controlled. Turn the touch-sensitive knobs to adjust parameters and settings.
- Transport Controls:** Use these controls to start/stop playback and recording.
- Arp / Config:** Press this button to enable or disable the internal Arpeggiator. SHIFT+press to configure the Arpeggiator's settings.
- Latch / Chords:** Press this button to enable or disable latch for the Arpeggiator. SHIFT+press to activate/deactivate Chords mode for the pads.
- Metronome / Config:** Press this button to enable or disable the metronome. SHIFT+press to open the Metronome Configuration window.
- Keyboard Control / MIDI Control:** Press this button to view the Keyboard Control menu. SHIFT+press to view MIDI Control Mode.
- Tap Tempo / Global:** Repeatedly press in time to enter a new tempo (in BPM). SHIFT+press to set whether the sequence follows its own tempo or a global tempo.

Wi-Fi and Bluetooth

Press SHIFT+MENU to open the Preferences and select **Wi-Fi or Bluetooth**.

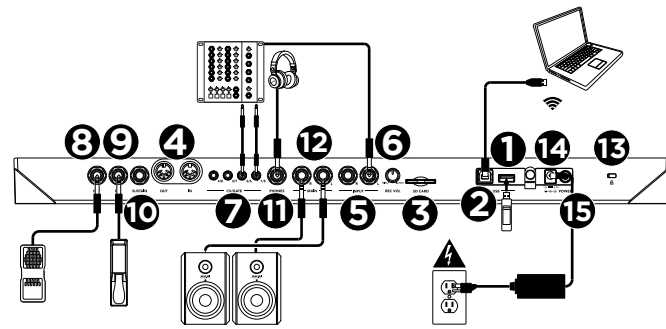
To activate or deactivate wireless or Bluetooth connectivity, tap **On/Off**.

To select a wireless network or Bluetooth device, tap it.

To connect to a selected wireless network, tap **Connect**.

To pair or connect to a Bluetooth device (in the Available Devices section), tap **Pair** or **Connect**.

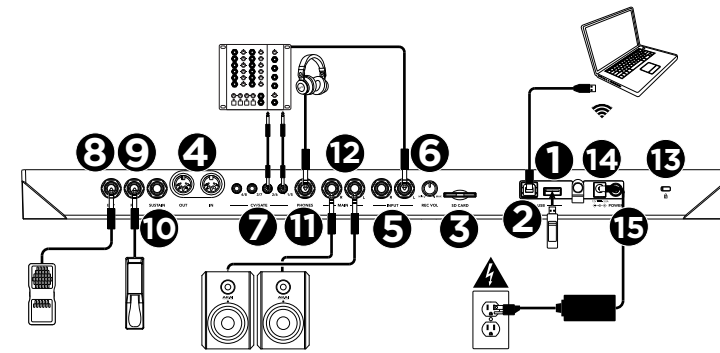
3 PANEL TRASERO



- Puerto USB-A:** Conecta aquí un dispositivo de audio o MIDI que cumple con la clase, o una unidad flash USB para acceder a los archivos.
- Puerto USB-B:** Conecte este puerto con el puerto USB de un ordenador para enviar/recibir datos MIDI.
- Tarjeta SD:** Inserte una tarjeta SD, SDHC o SDXC para acceder a los archivos.
- Entrada/Salida MIDI:** Conecte aquí dispositivos MIDI externos (sintetizador, caja de ritmos, etc.).
- Entradas de audio (6,35 mm / 1/4 pulg., TRS):** Conecte estas entradas a una fuente de audio (mezclador, sintetizador, caja de ritmos, etc).
- Volumen de registro:** Ajustar la ganancia de la señal que ingresa por la entradas de audio.
- CV/Compuerta (3,5 mm / 1/8 pulg., TRS):** Envíe señales de voltaje de control (CV) y/o compuertas desde estas salidas hacia secuenciadores externos. Las 4 salidas CV/gate se pueden expandir a 8 usando adaptadores TRS a TS (no incluidos).
- Entrada de expresión (6,35 mm / 1/4 pulg., TRS):** Conecta un pedal de expresión opcional a esta entrada para agregar cambios de expresión durante las actuaciones.
- FS2 (6,35 mm / 1/4 pulg., TRS):** Conecte a esta entrada un pedal de expresión opcional.
- Sostenido (6,35 mm / 1/4 pulg., TRS):** Esta entrada acepta un pedal de sostenido de contacto momentáneo opcional.
- Salida para auriculares: (6,35 mm / 1/4 pulg., TRS):** Conecte auriculares aquí.
- Salida principal (6,35 mm / 1/4 pulg., TRS):** Conecte estas salidas a sus monitores, mezclador, etc.
- Ranura de bloqueo Kensington®:** Utilizar esta ranura a fin de sujetar MPC Key 37 a una mesa u otra superficie.
- Alimentación:** Conecte aquí el adaptador de corriente incluido. El adaptador de corriente tiene dos piezas. Asegúrate de que ambos se eliminen del contenido de la caja.
- Interruptor de encendido:** Presiona para enciende y apaga MPC Key 37.

DESCARGUE LA GUÍA DEL USUARIO COMPLETA PARA APRENDER MÁS
AKAI PRO.COM

3 REAR PANEL



- USB-A Port:** Connect a class-compliant MIDI or audio device, or a USB flash drive here to access files.
- USB-B Port:** Connect to a computer's USB port to send/receive MIDI data.
- SD Card Slot:** Insert a SD, SDHC, or SDXC card to access files.
- MIDI Input/Output:** Connect to external MIDI devices (synthesizer, drum machine, etc.).
- Audio Inputs (1/4" / 6.35 mm, TRS):** Connect these inputs to an audio source (mixer, synthesizer, drum machine, etc.).
- Rec Volume:** Adjust the gain of the incoming signal from the audio inputs.
- CV/Gate (1/8" / 3.5 mm, TRS):** Send control voltage (CV) and/or gate signals from these outputs to external sequencers. The 4 CV/gate outputs can be expanded to 8 using TRS to TS adapters (not included).
- EXP (1/4" / 6.35 mm, TRS):** Connect an optional expression pedal to this input for adding expressive changes during performances.
- FS2 (1/4" / 6.35 mm, TRS):** Connect an optional footswitch or other foot pedal to this input.
- Sustain (1/4" / 6.35 mm, TRS):** This input accepts an optional momentary-contact foot pedal.
- Phones Output: (1/4" / 6.35 mm, TRS):** Connect headphones here.
- Main Output (1/4" / 6.35 mm, TRS):** Connect these outputs to your monitors, mixer, etc.
- Kensington® Lock Slot:** Use this slot to secure MPC Key 37 to a table or other surface.
- Power:** Connect the included power adapter here. The power adapter has two pieces to it. Ensure both are removed from the box contents.
- Power Button:** Press to turn MPC Key 37's power on/off.

DOWNLOAD THE FULL *USER GUIDE* TO LEARN MORE
AKAI PRO.COM

GUIDE D'UTILISATION RAPIDE (FRANÇAIS)

1 MISE EN ROUTE

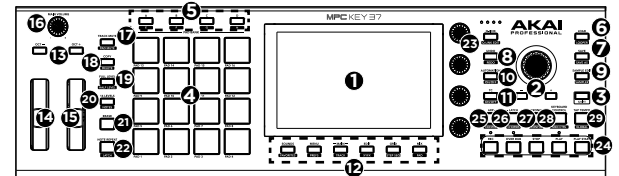
Contenu de l'emballage : MPC Key 37, Adaptateur d'alimentation, Câble USB, Carte de téléchargement de logiciel, Guide d'utilisation rapide, Consignes de sécurité et informations concernant la garantie



AKAI PRO.COM/REGISTER

- ENREGISTREZ VOTRE PRODUIT
- TÉLÉCHARGEZ LE GUIDE DE L'UTILISATION
- TÉLÉCHARGEZ LE LOGICIEL INCLUS
- REGARDEZ DES TUTORIELS VIDÉO

2 PANNEAU SUPÉRIEUR



- Écran :** Cet écran tactile multipoint couleur affiche les informations pertinentes aux opérations en cours. Tapez la partie supérieure gauche de l'écran pour ouvrir le menu mode ou pour revenir à la fenêtre précédente. Écartez deux doigts pour effectuer un zoom avant (dans une section d'une forme d'onde, par exemple). Pincez deux doigts pour effectuer un zoom arrière.
- Commandes de saisie des données :** Elles permettent de parcourir les options du menu ou d'ajuster les valeurs des paramètres.
- Shift :** Maintenir cette touche enfoncée permet d'accéder aux fonctions secondaires de certaines touches.
- Pads :** Appuyez sur ces pads sensibles à la dynamique pour déclencher les échantillons.
- Bank:** Appuyez sur ces touches pour accéder aux banques de pad A-D. Appuyez deux fois ou appuyez sur SHIFT+ une des touches pour accéder aux banques de pad E-H.
- Load / Looper :** Appuyez sur cette touche afin d'afficher le navigateur para de charger des programmes, échantillons, séquences, et plus. SHIFT+appuyez pour ouvrir le Looper.
- Save / Save As :** Appuyez sur cette touche pour ouvrir le menu Enregistrer pour enregistrer des projets, des programmes, des séquences, etc. SHIFT + appuyez sur pour ouvrir l'option "Enregistrer sous".
- Undo / Redo :** Appuyez sur cette touche pour annuler la dernière action ou appuyez sur SHIFT+ la touche pour rétablir la dernière action.
- Sample Edit / Sampler:** Cette touche permet d'afficher le mode Sample Edit. SHIFT+appuyez pour permet d'afficher l'échantillonneur.
- Automatisation / Allumé/Eteint:** Appuyez sur cette touche permet de basculer l'état d'automatisation globale entre la lecture et l'écriture. SHIFT+ appuyez pour permet d'activer et de désactiver la fonction d'automatisation globale.

